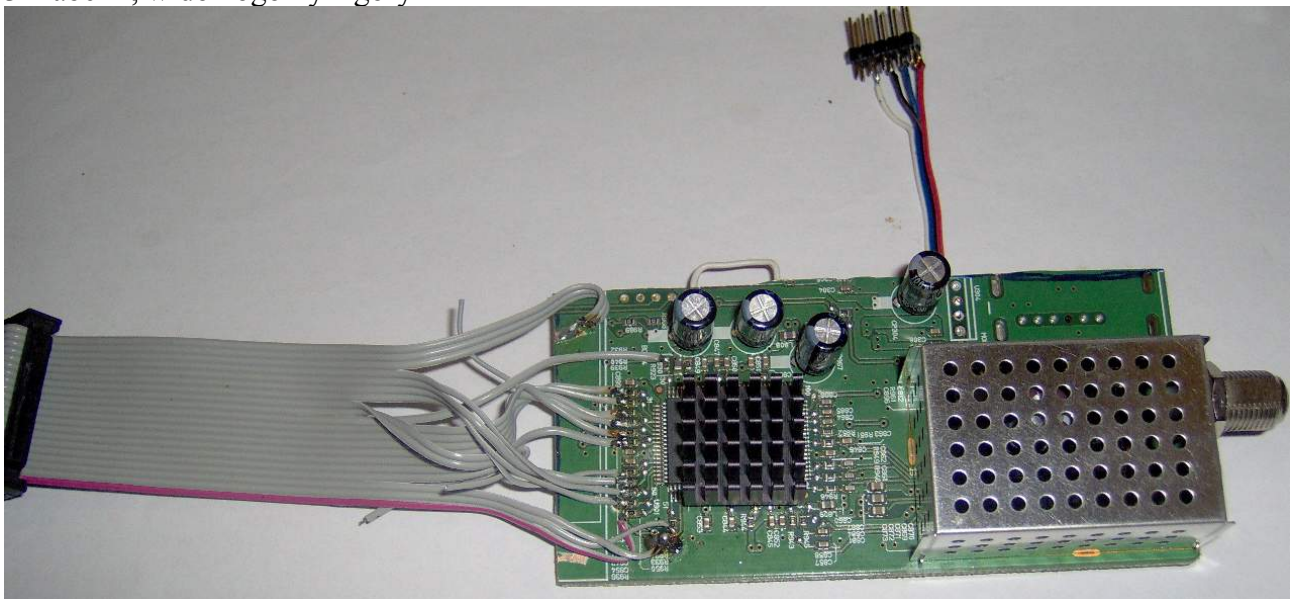
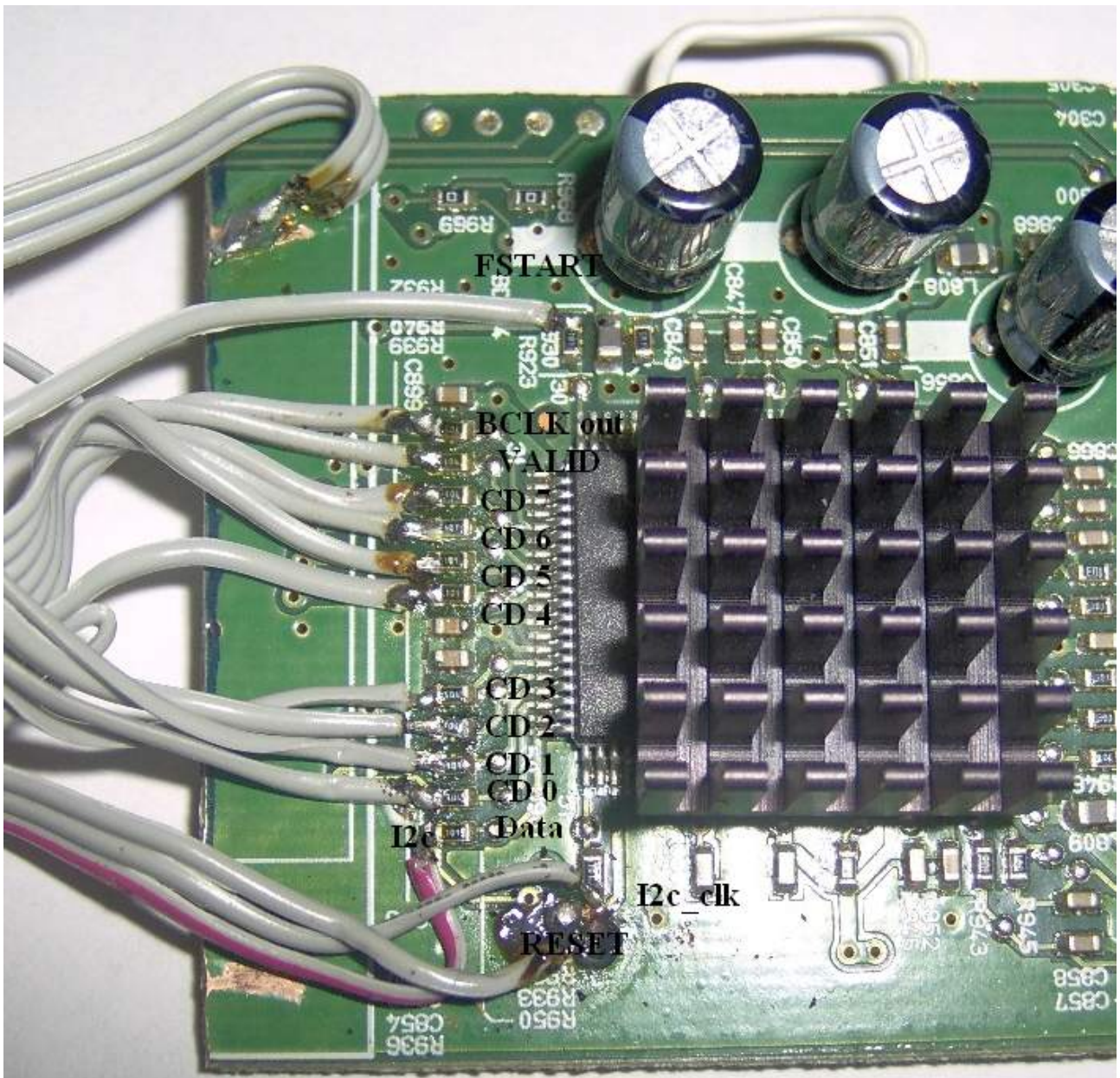


3 kabelki, widok ogólny z góry



szczegóły - opis



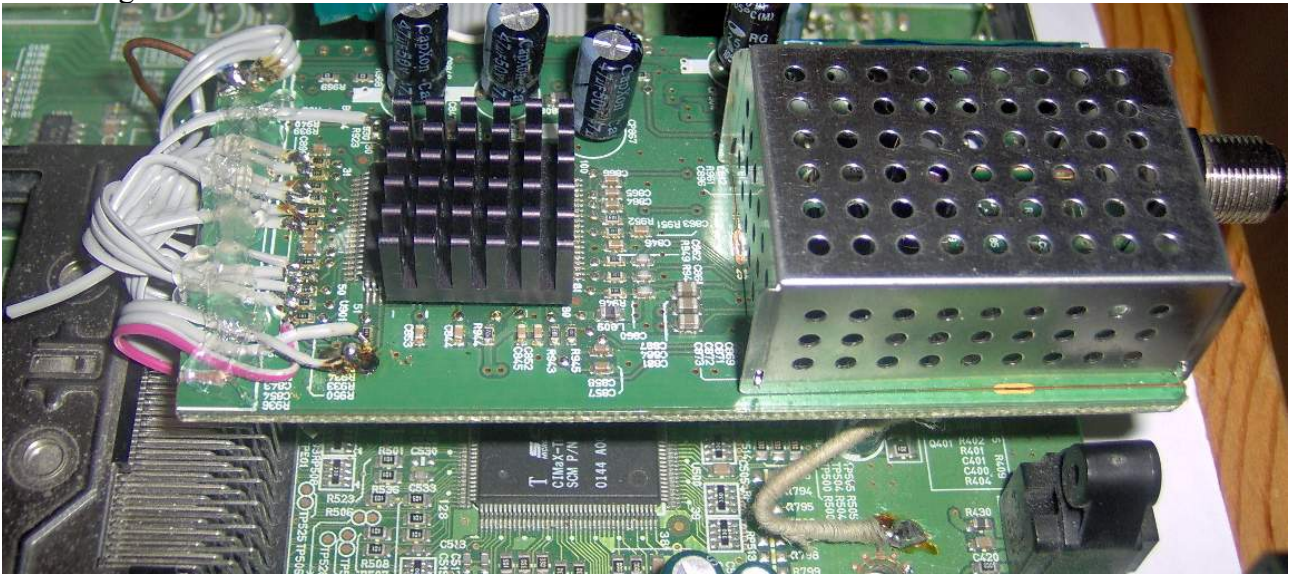
szczególne + opis podłączenia:

Hm 1221 - 9401 - złącze "20" DSR9500

53	reset		3
51	I2C clk	R947	2
50	I2c data	R950	1
?	cd0	R933	15
?	cd1	R934	17
?	cd2	R935	16
?	cd3	R936	14
40	cd4	R937	12
39	cd5	R938	10
38	cd6	R939	8
37	cd7	R940	6
35	Vaild		7
33	Blout		5
30	Fstart		11

18 19 20 = MASA

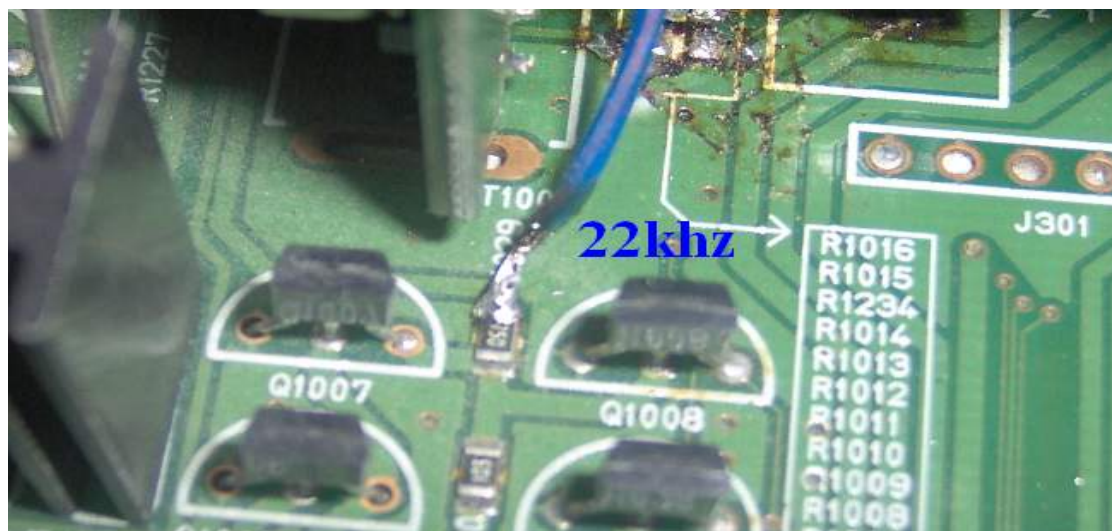
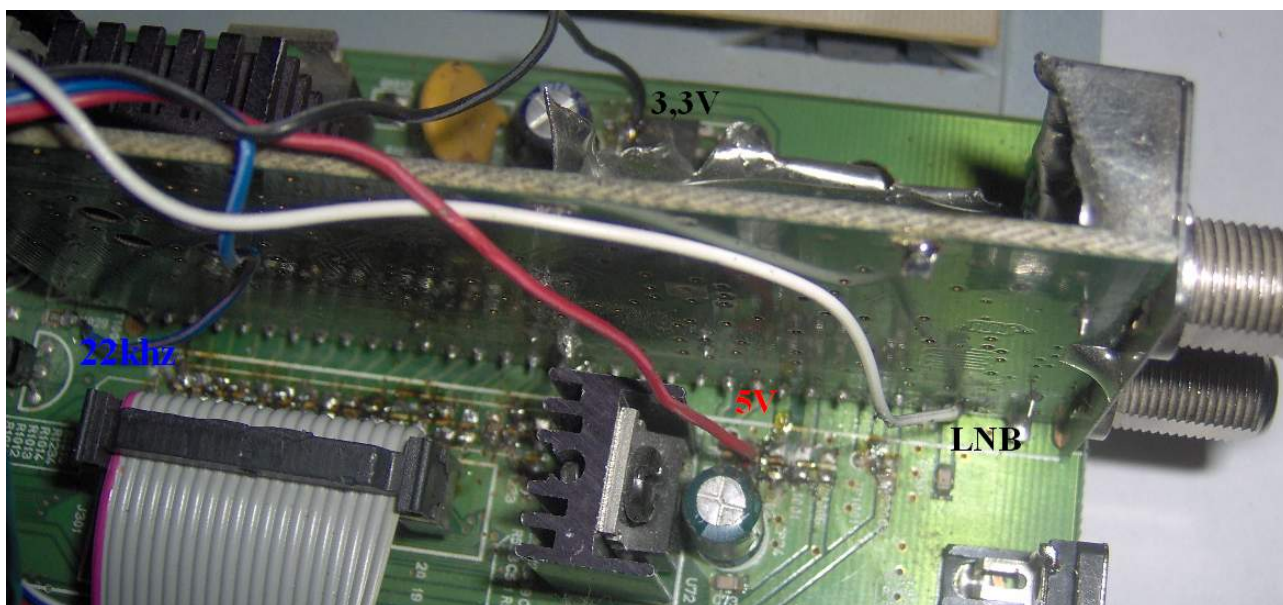
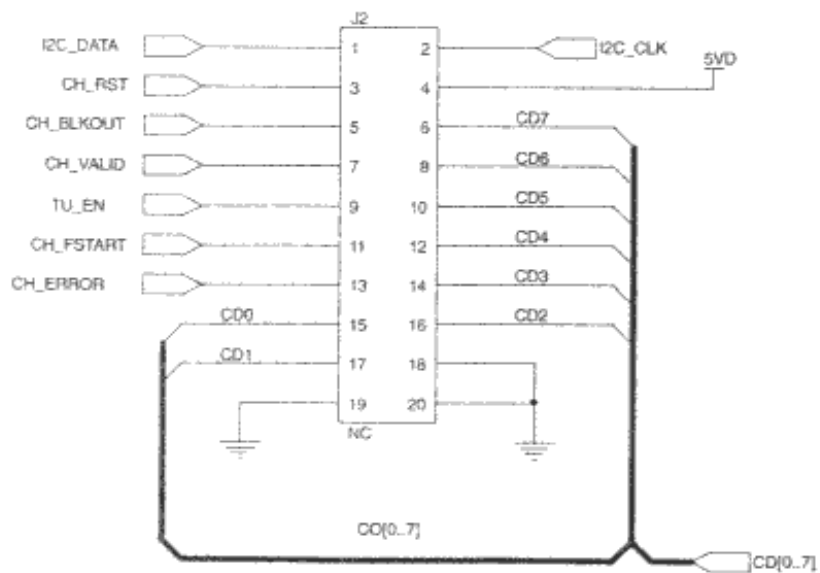
4. Nowa głowica wstawiona w dekoder



Podłączenie w DSR9500

Starą głowicę można usunąć , ale można też zostawić i wtedy :

1. Wylutować wszystkie rezystory do podłączenia starej głowicy oprócz R1234 !!!!
2. 5V i 3,3V też odłączyć od starej głowicy !
3. Reszta tak jak na zdjęciach.



Pozdrawiam Jacek Toruń Polska